

# CANALISATION

## JOINT VALVE DE PROTECTION

# PREVENTO®

UNIVERSEL POUR SIPHON

Ø 1'1/4 (33 x 42) Réf 210-PREVENTO1/4-3

Ø 1'1/2 (40 x 49) Réf 210-PREVENTO1/2-3



Ralentit l'évaporation de la garde d'eau

Prévient les remontées d'odeur

Assure l'étanchéité du siphon sur la bonde

## POTENCE RIGIDE

MONTAGE SIMPLE ET RAPIDE

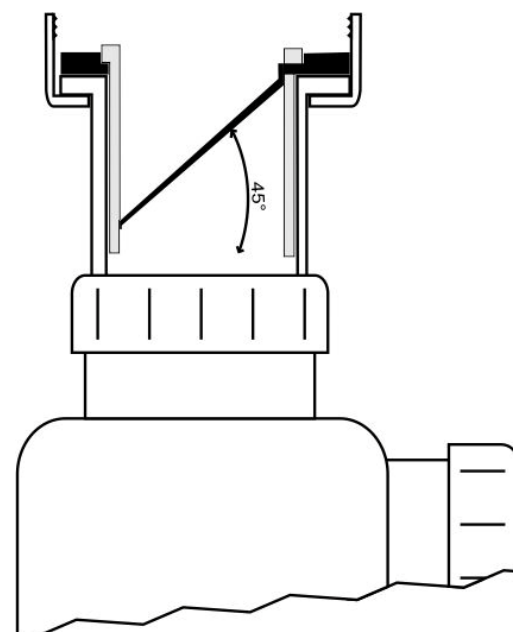
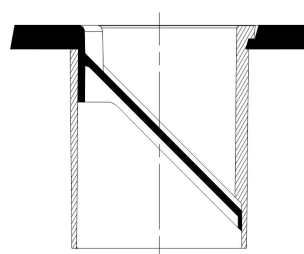
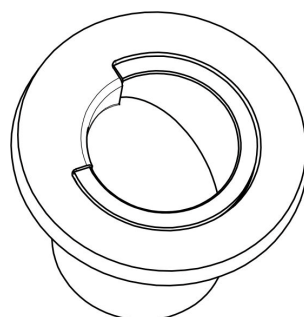
Se glisse facilement dans la potence de tous les siphons en remplacement du joint.

## VALVE SOUPLE

MATIERE LISSE

POSITION INCLINEE

Evacue du goutte à goutte au fort débit sans retenue ou contrainte.



## PREVENTION EN PRIMO-INSTALLATION

Idéal dans tous les logements occupés de façon discontinue ou dans les pièces d'eaux à usage occasionnel.



## SOLUTION EN ENTRETIEN DEPANNAGE

Solution rapide aux problématiques de désiphonnage et leurs conséquences sans modifier l'installation.