

Réf : 214-MULTIFORME

CARACTÉRISTIQUES TECHNIQUES

MATIÈRES

Embouts : Polyoléfine
 Paroi du tube semi-rigide : Polyoléfine
 Jonc du tube : Acier

COLORIS

Blanc

RÉSISTANCE TEMPÉRATURE

Mini = - 5° C / Maxi = 75° C

RÉSISTANCE CHIMIQUE*

Acides = Très bon
 Alcalis = Excellent
 Solvants = Bon

(*) Autres demandes nous consulter

MISE EN ŒUVRE

RACCORDEMENT

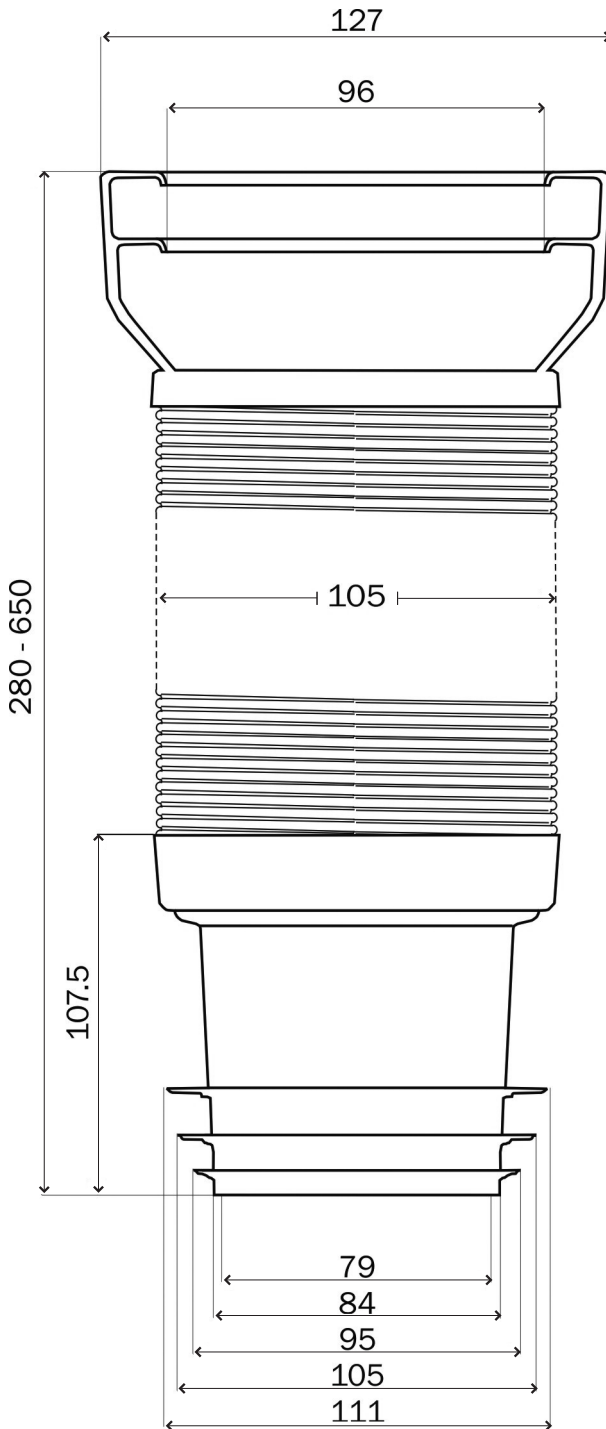
Céramique Ø 102 mm ± 5 mm.
 Canalisation Ø 100 et 110 mm.

MONTAGE RAPIDE

Mise en œuvre d'une grande simplicité : emboîtement du raccord supérieur sur la cuvette de WC puis du raccord inférieur dans l'attente d'évacuation – Étanchéité assurée par les lèvres souples de chaque côté.

PRÉCAUTIONS D'EMPLOI

Ne pas forcer sur la pièce.
 Usage exclusif eaux usées domestiques.
 Ne pas encastrer le produit.



Toutes les dimensions sont exprimées en mm.

Schémas non contractuels.

