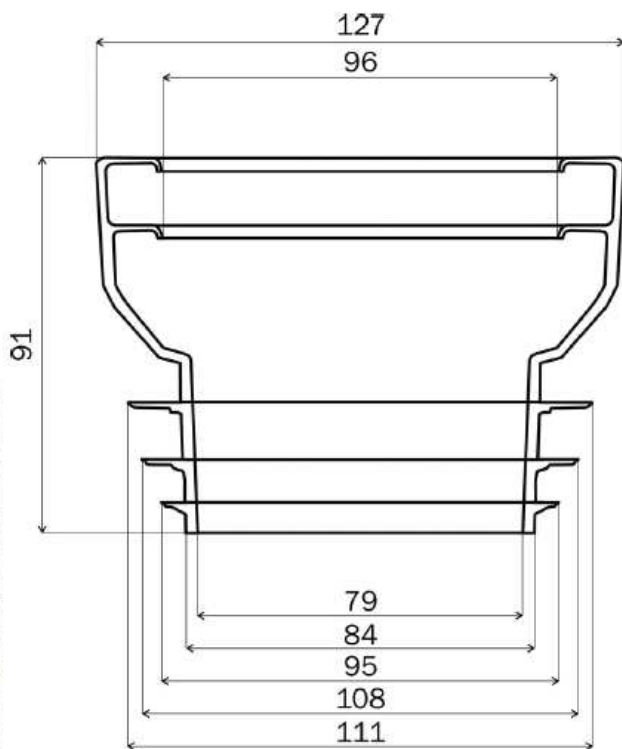
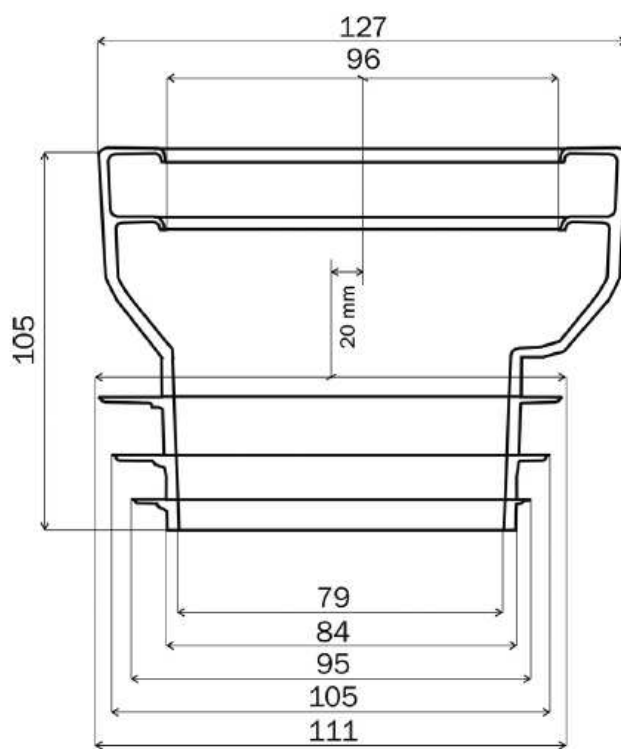


Réf : 214-002



Réf : 214-008



Toutes les dimensions sont exprimées en mm.

CARACTÉRISTIQUES TECHNIQUES

MATIÈRE

Polyoléfine

COLORIS

Blanc

RÉSISTANCE TEMPÉRATURE

Mini = - 5° C / Maxi = 75° C

RÉSISTANCE CHIMIQUE*

Acides = Très bon

Alcalis = Excellent

Solvants = Bon

(*) Autres demandes nous consulter

MISE EN ŒUVRE

RACCORDEMENT

Céramique Ø 102 mm ± 5 mm.

Canalisation Ø 100 et 110 mm.

MONTAGE RAPIDE

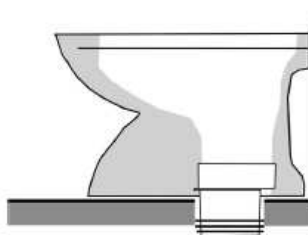
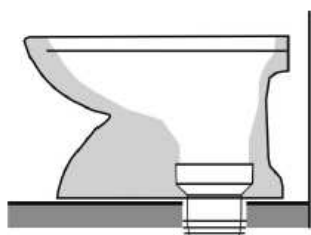
Mise en œuvre d'une grande simplicité : emboîtement du raccord sur la cuvette de WC et emboîtement de l'ensemble dans l'attente d'évacuation – Etanchéité assurée par les lèvres souples de chaque côté.

PRÉCAUTIONS D'EMPLOI

Usage exclusif eaux usées domestiques.

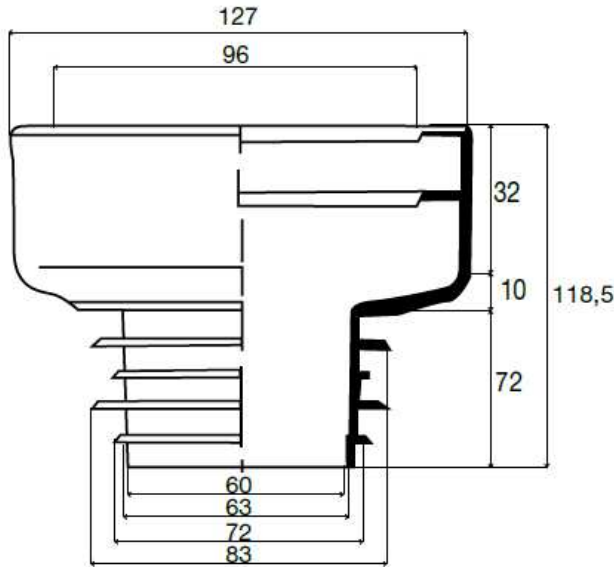
Ne pas forcer sur la pièce.

Schémas non contractuels.

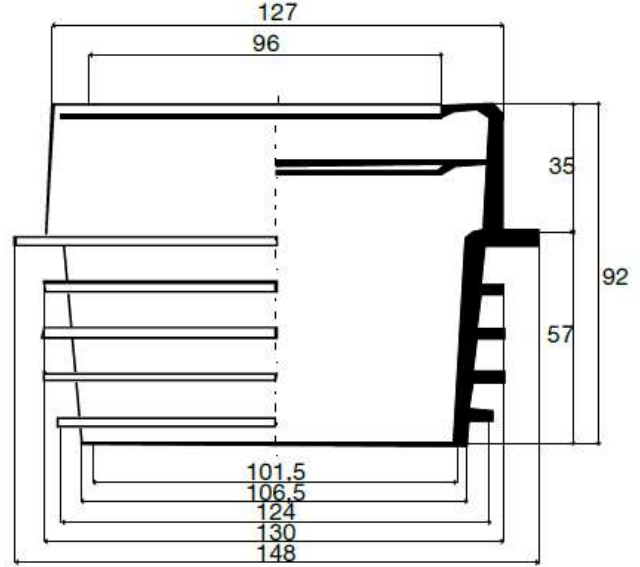


Toutes les dimensions sont exprimées en mm.

Réf : 214-005



Réf : 214-004



CARACTÉRISTIQUES TECHNIQUES

MATIÈRES

Polyoléfine

COLORIS

Blanc

RÉSISTANCE TEMPÉRATURE

Mini = - 5 °C / Maxi = 75 °C

RÉSISTANCE CHIMIQUE*

Acides = Très bon

Alcalis = Excellent

Solvants = Bon

(*) Autres demandes nous consulter

MISE EN ŒUVRE

RACCORDEMENT

Céramique Ø 102 mm ±5 mm.

Canalisation Ø 80 mm et 125 mm.

MONTAGE RAPIDE

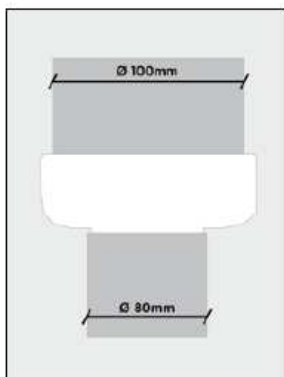
Mise en œuvre d'une grande simplicité : emboîtement du raccord sur la cuvette de WC et emboîtement de l'ensemble dans l'attente d'évacuation - Étanchéité par lèvres souples de chaque côté.

PRÉCAUTIONS D'EMPLOI

Usage exclusif eaux usées domestiques.

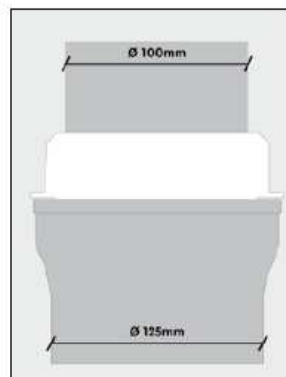
Ne pas encastrer le produit.

Ex: céramique, tube PVC...



Ex: tube PVC, fonte, PE...

Ex: céramique, tube PVC...



Ex: tube fonte, PVC...

